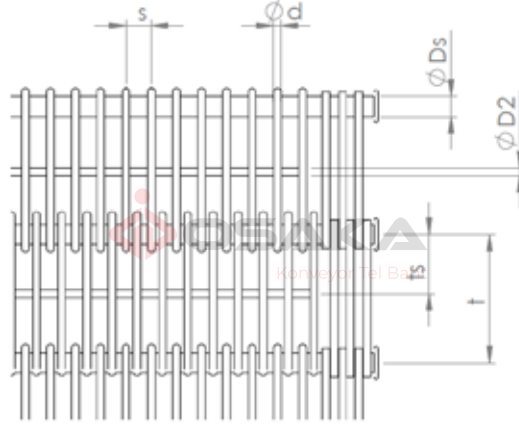


OSK 800



Modüler bant grubuna girmekte olan bu tel bant, ağırlıklı olarak gıda işlemlerinde fritöz kızartma, soğutma, şoklama, yıkama ve taşıyıcı bant olarak kullanılır. Bantın avantajı doğru tambur ve dişliler uygulandığında kusursuz bir sürüş elde edilebilmesidir. Herhangi bir darbeye ve takılmada bozulan bölgelere modüler bantlarda olduğu gibi bölgesel değişimler yapılması mümkün ve çok kolaydır. Taşınacak

Materyal Seçenekleri

AISI 304 - AISI 316 / Isı dayanımı 550 °C

s: Gözenek Eksenleri	mm
d: Gözenek Tel Çapı	mm
t: Montaj Mil Eksenleri	mm
Ds: Montaj Milleri	mm
D2: Bağlantı Telleri	mm
ts: D2 Eksenleri	mm
Ww: Bölme Aralıkları	mm
W: Toplam Genişlik	mm
Y: Yan Sac Ölçüleri	mm
L: Bant Uzunluğu	mm
Tel Materyali	

Sadece size özel tel bantın fiyatını öğrenmek artık çok kolay! İhtiyacınız olan ölçüleri girin ve gerisini bize bırakın.

Daha fazla bilgi ekleyin.